

# NOVATECH

FTP400x100-Ø40 HL120

EAN 4031582319491

Piasta odlewana z żeliwa, bieżnia z lanego poliuretanu. Łożyska kulkowe zwykłe.

**TENTE**

BETTER MOBILITY. BETTER LIFE.

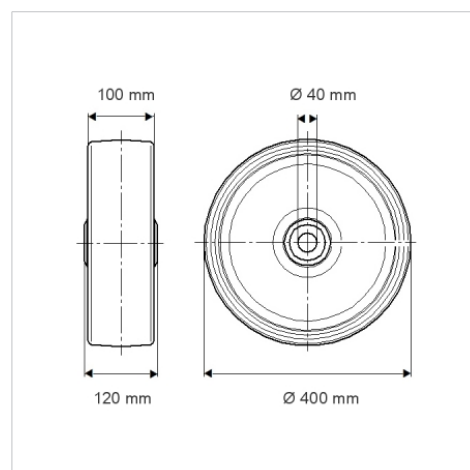


Zdjęcie może różnić się od oryginalnego produktu.

## Dane techniczne

Koło-Ø	400 mm
Szerokość koła	100 mm
Średnica osi - Ø	40 mm
Szerokość piasty	120 mm
Zakres temperatury	- 10 / + 60 °C
Standard	EN 12533
Masa	28.235 kg
Twardość bieżni	Shore D 42
Nośność dynamiczna	3200 kg
Nośność statyczna	6400 kg

## Wymiary



## Zalety

Łatwość toczenia	● ● ● ● ○
Hałas związany z ruchem	● ● ● ○ ○
Ścieranie	● ● ● ● ○
Ochrona przed rdzą	● ● ● ○ ○

## Mocowanie

