

# NOVATECH

FTP400x100-Ø40 HL120

EAN 4031582319491

Núcleo da roda de aço fundido, envernizado, superfície de rodagem de poliuretano fundido, rolamento rígido de esferas



BETTER MOBILITY. BETTER LIFE.

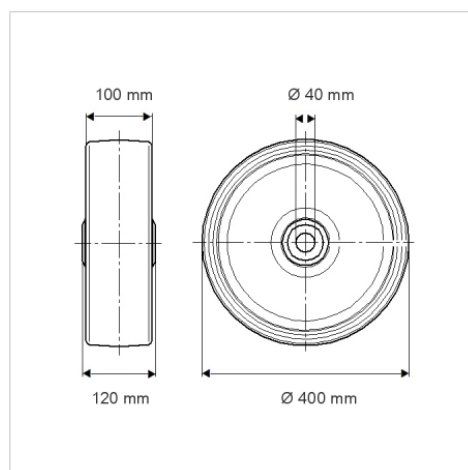


Picture may differ from original product

## Dados técnicos

Diâmetro da roda	400 mm
Largura da roda	100 mm
Diâmetro do eixo	40 mm
comprimento do cubo da roda	120 mm
Temperatura	- 10 / + 60 °C
Norma	EN 12533
Peso da roda	28.235 kg
Dureza da superfície de rodagem	Shore D 42
Capacidade de carga	3200 kg
Cap. de carga estática	6400 kg

## Dimensions



## Advantages at a glance

Resistência de rolamento	● ● ● ● ○
Ruído de movimento	● ● ● ○ ○
Desgaste	● ● ● ● ○
Protecção contra oxidação	● ● ● ○ ○

## Structure & Mounting

