

# NOVATECH

FTP400x100-Ø40 HL120

EAN 4031582319491

Jantă din fontă, suprafață de rulare din poliuretan turnat, rulment cu bile



BETTER MOBILITY. BETTER LIFE.

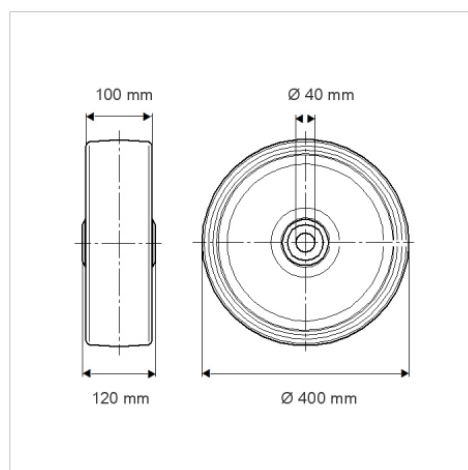


Picture may differ from original product

## Date Tehnice

Diametrul roții	400 mm
Lățimea roții	100 mm
Alezaj butuc	40 mm
Lungime butuc	120 mm
Temperatura	- 10 / + 60 °C
Standard	EN 12533
Greutate	28.235 kg
Rigiditatea suprafeței de rulare	Shore D 42
Sarcină dinamică	3200 kg
Sarcină statică	6400 kg

## Dimensions



## Advantages at a glance

Rezistență la rulare	● ● ● ● ○
Zgomot de mișcare	● ● ● ○ ○
Uzare	● ● ● ● ○
Protecție împotriva ruginii	● ● ● ○ ○

## Structure & Mounting

