

NOVATECH

FTP400x100-Ø40 HL120

EAN 4031582319491

Центр колеса із чавуна, протектор: поліуретан, литий, прецизійний шарикопідшипник

TENTE

BETTER MOBILITY. BETTER LIFE.



Picture may differ from original product

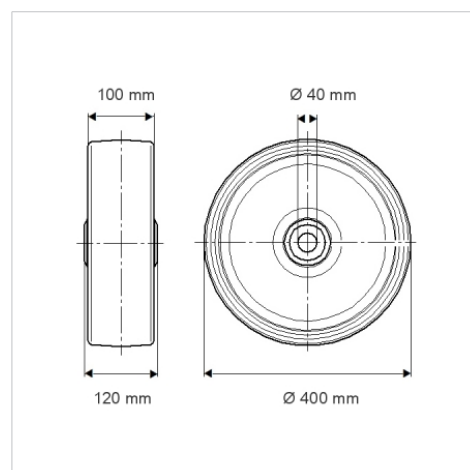
Технічні характеристики

Діаметр колеса	400 MM
Ширина колеса	100 MM
Діаметр отвору осі	40 MM
Довжина ступиці	120 MM
Температура	- 10 / + 60 °C
Стандарт	EN 12533
Вага	28.235 кг
Міцність покриття	Міцність за Шором D 42
Вантажопідйомність	3200 кг
допустиме навантаження (статичне)	6400 кг

Advantages at a glance

Характеристики обертання	● ● ● ● ○
Шум при переміщенні	● ● ● ○ ○
Тертя	● ● ● ● ○
Стійкий до корозії	● ● ● ○ ○

Dimensions



Structure & Mounting

