

NOVATECH

FTP400x80-Ø40 HL90

EAN 4031582319507

Střed kolečka vyroben z litiny, Běhoun: polyuretan, odlévaný, přesné kuličkové ložisko

TENTE

BETTER MOBILITY. BETTER LIFE.

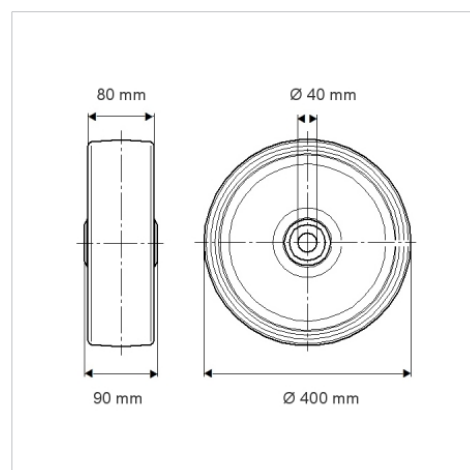


Obrázky se mohou lišit od od skutečného produktu

Technické údaje

Průměr kolečka	400 mm
Šířka kola	80 mm
Osa kolečka Ø	40 mm
Délka náboje	90 mm
Teplota	- 10 / + 60 °C
Standard	EN 12533
Hmotnost	23.598 kg
Tvrdost běhounu	Shore D 42
Dynamická nosnost	2500 kg
Statická nosnost	5000 kg

Dimensions



Vlastnosti

Valivý odpor	● ● ● ● ○
Hlučnost pohybu	● ● ● ○ ○
Opotřebení	● ● ● ● ○
Ochrana proti korozi	● ● ● ○ ○

Structure & Mounting

