

NOVATECH

FTP400x80-Ø40 HL90

EAN 4031582319507

Centro della ruota in ghisa,
Fascia: poliuretano colato, mozzo su cuscinetti a sfere

TENTE

BETTER MOBILITY. BETTER LIFE.

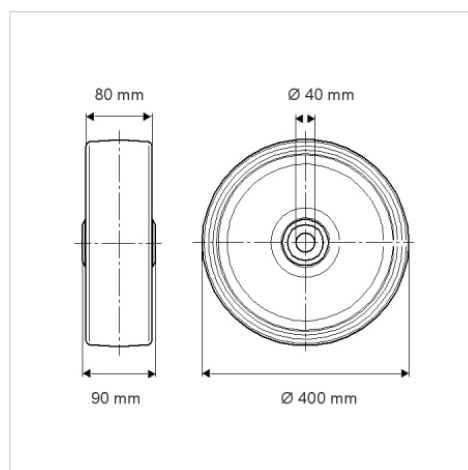


L'immagine potrebbe essere diversa dal prodotto originale

Informazioni Tecniche

Diametro ruota	400 mm
Larghezza della ruota	80 mm
Foro asse Ø	40 mm
Lunghezza mozzo	90 mm
Temperatura	- 10 / + 60 °C
Norma	EN 12533
Peso	23.598 kg
Durezza della fascia	Shore D 42
Portata	2500 kg
Portata statica	5000 kg

Dimensioni



Caratteristiche

Resistenza al rotolamento	● ● ● ● ○
Silenziosità	● ● ● ○ ○
Abrasioni	● ● ● ● ○
Protezione dalla corrosione	● ● ● ○ ○

Struttura e montaggio

