

NOVATECH

FTP400x80-Ø40 HL90

EAN 4031582319507

Núcleo da roda de aço fundido, envernizado, superfície de rodagem de poliuretano fundido, rolamento rígido de esferas



BETTER MOBILITY. BETTER LIFE.

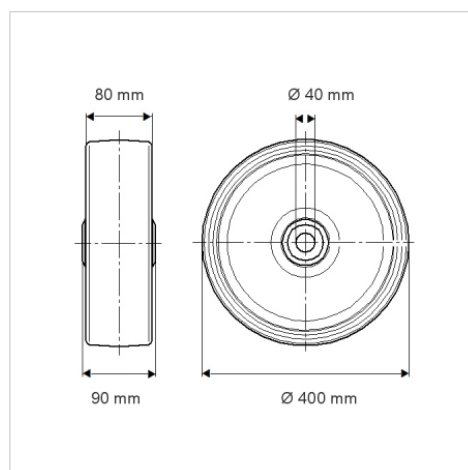


Picture may differ from original product

Dados técnicos

Diâmetro da roda	400 mm
Largura da roda	80 mm
Diâmetro do eixo	40 mm
comprimento do cubo da roda	90 mm
Temperatura	- 10 / + 60 °C
Norma	EN 12533
Peso da roda	23.598 kg
Dureza da superfície de rodagem	Shore D 42
Capacidade de carga	2500 kg
Cap. de carga estática	5000 kg

Dimensions



Advantages at a glance

Resistência de rolamento	● ● ● ● ○
Ruído de movimento	● ● ● ○ ○
Desgaste	● ● ● ● ○
Protecção contra oxidação	● ● ● ○ ○

Structure & Mounting

