

# NOVATECH

## FTP400x80-Ø40 HL90

EAN 4031582319507

Центр колеса из чугуна, Протектор: Полиуретан, литой, прецизионный шарикоподшипник

# TENTE

BETTER MOBILITY. BETTER LIFE.



Picture may differ from original product

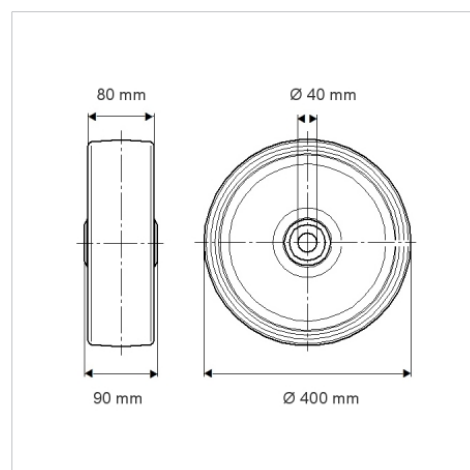
### Технические характеристики

Диаметр колеса	400 мм
Ширина колеса	80 мм
Отверстие оси Ø	40 мм
Длина втулки	90 мм
Температура	- 10 / + 60 °C
Стандарт	EN 12533
Вес	23.598 кг
Твердость протектора	твердость по Шору D 42
Допустимая динамическая нагрузка	2500 кг
Допустимая статическая нагрузка	5000 кг

### Advantages at a glance

Качество качения	● ● ● ● ○
Шум движения	● ● ● ○ ○
Трение	● ● ● ● ○
Коррозионная стойкость	● ● ● ○ ○

### Dimensions



### Structure & Mounting

