

# NOVATECH

FTP400x80-Ø40 HL90

EAN 4031582319507

Telo tocka napravljeno od livenog gvozdja, Omotac: poliuretan, precizni kuglicni lezaj

**TENTE**

BETTER MOBILITY. BETTER LIFE.

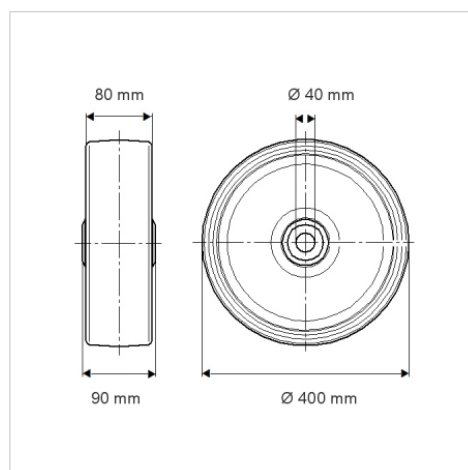


Picture may differ from original product

## Tehnicki podaci

Precnik tocka.	400 mm
Sirina gazista.	80 mm
Otvor za osovinu Ø	40 mm
Duzina glavcine.	90 mm
Temperatura	- 10 / + 60 °C
Standard	EN 12533
Tezina	23.598 kg
Tvrdoca omotaca	Shore D 42
Dinamicka nosivost.	2500 kg
Staticka nosivost.	5000 kg

## Dimensions



## Advantages at a glance

Otpor okretanju	● ● ● ● ○
Buka pri okretanju	● ● ● ○ ○
trenje , habanje	● ● ● ● ○
zastita od korozije	● ● ● ○ ○

## Structure & Mounting

