

ELASTECH

FVP300x85-Ø30

EAN 4031582319538

Корпус на колелото от чугун, работна повърхнина от черна гума, прецизен ролков лагер

TENTE

BETTER MOBILITY. BETTER LIFE.

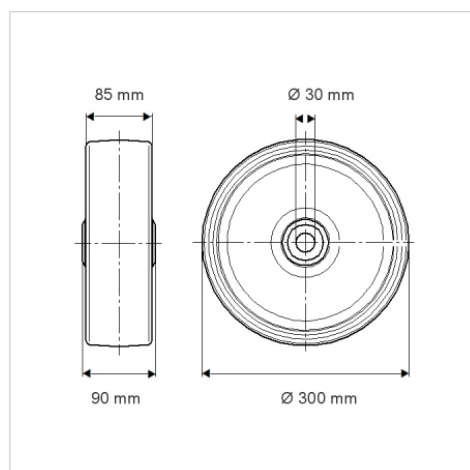


Снимката може да се различава от оригиналния продукт

Технически данни

Диаметър на колело	300 мм
Ширина на гумите	85 мм
Отвор на оста-Ø	30 мм
Дължина на втулката	90 мм
Температура	- 20 / + 80 °C
Стандарт	EN 12533
Тегло	9.8 кг
Твърдост на работната повърхнина	Твърдост по Шор А 67
Динамична товароносимост	800 кг
Статична товароносимост	1600 кг

Размери



Бляскави предимства

Съпротивление при завъртане	● ● ● ○ ○
Шум при движение	● ● ● ○ ○
Износване	● ● ○ ○ ○
Защита от ръжда	● ● ● ○ ○

Устройство и монтаж

