

ELASTECH

FVP300x85-Ø30

EAN 4031582319538

铸铁制轮心，
轮面：实心橡胶，黑色，精密滚珠轴承



BETTER MOBILITY. BETTER LIFE.

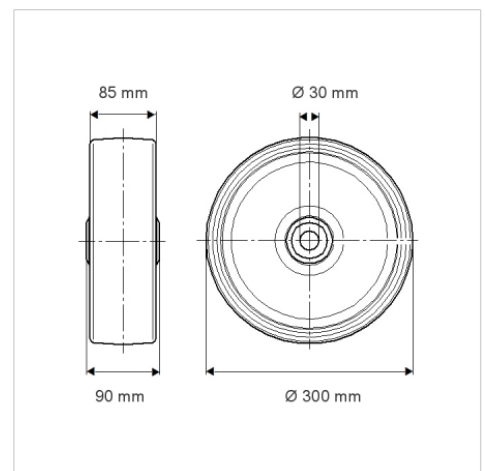


Picture may differ from original product

技术数据

轮子直径	300 毫米
车轮宽度	85 毫米
轮轴孔 直径	30 毫米
轴心长度	90 毫米
温度	- 20 / + 80 摄氏度
标准	EN 12533
重量	9.8 公斤
轮面硬度	支杆 A 67
动(力)载重量	800 公斤
静载重量	1600 公斤

Dimensions



Advantages at a glance

滚动阻力	● ● ● ○ ○
运动噪音	● ● ● ○ ○
磨损	● ● ○ ○ ○
防锈	● ● ● ○ ○

Structure & Mounting

