

ELASTECH

FVP300x85-Ø30

EAN 4031582319538

Radkörper aus Gusseisen, Lauffläche aus schwarzem Vollgummi, Präzisionskugellager



BETTER MOBILITY. BETTER LIFE.

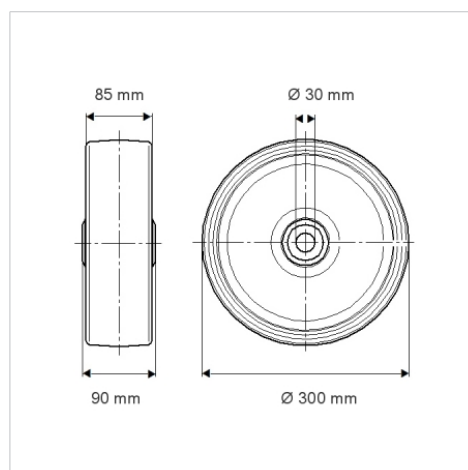


Abbildung kann vom Original abweichen

Technische Daten

Rad-Ø	300 mm
Radbreite	85 mm
Achsloch-Ø	30 mm
Nabenlänge	90 mm
Temperaturbereich	- 20 / + 80 °C
Norm	EN 12533
Eigengewicht	9.8 kg
Härte der Lauffläche	Shore A 67
Tragfähigkeit	800 kg
Tragfähigkeit (statisch)	1600 kg

Abmessungen



Vorteile im Überblick

Laufverhalten	● ● ● ○ ○
Fahrgeräusch	● ● ● ○ ○
Verschleißbeständigkeit	● ● ○ ○ ○
Korrosionsbeständigkeit	● ● ● ○ ○

Aufbau & Befestigung

