

ELASTECH

FVP300x85-Ø30

EAN 4031582319538

Hjulfælg: Støbegods, Hjulbane: Massiv sort gummi, DIN-kugleleje



BETTER MOBILITY. BETTER LIFE.

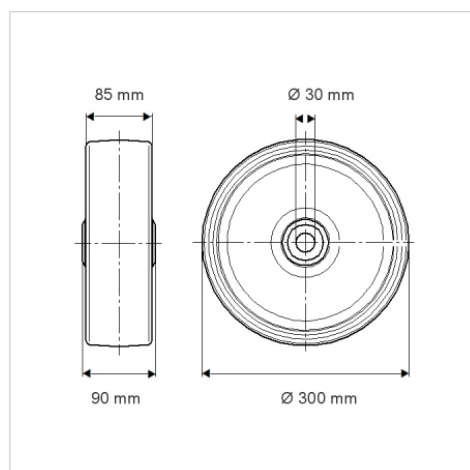


Illustrationen kan afvige fra originalen

Tekniske data

Hjul-Ø	300 mm
Hjulbredde	85 mm
Boring-Ø	30 mm
Navlængde	90 mm
Temperaturinterval	- 20 / + 80 °C
Standard	EN 12533
Vægt	9.8 kg
Hjulbane hårdhed	Shore A 67
Belastning (dynamisk)	800 kg
Belastning (statisk)	1600 kg

Dimensioner



Egenskaber/fordele

Rullemodstand	● ● ● ○ ○
Kørselsstøj	● ● ● ○ ○
Slid	● ● ○ ○ ○
Rustbeskyttelse	● ● ● ○ ○

Struktur og montering

