

ELASTECH

FVP300x85-Ø30

EAN 4031582319538

Núcleo de rueda de hierro fundido, Bandaje: goma negra, cojinete de bolas de precisión



BETTER MOBILITY. BETTER LIFE.

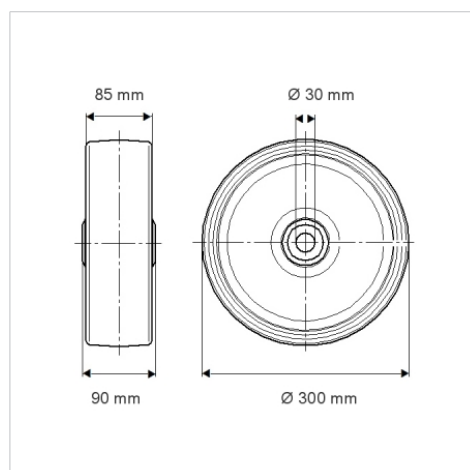


La foto puede diferir del producto original

Datos técnicos

Diámetro de la rueda	300 mm
Ancho de la rueda	85 mm
Diámetro del eje	30 mm
Longitud de cubo	90 mm
Temperatura	- 20 / + 80 °C
Norma	EN 12533
Peso de la rueda	9.8 kg
Dureza del bandaje	Shore A 67
Capacidad de carga	800 kg
Capacidad de carga estática	1600 kg

Dimensiones



Ventajas en un vistazo

Resistencia a la rodadura	● ● ● ○ ○
Ruido de movimiento	● ● ● ○ ○
Desgaste	● ● ○ ○ ○
Protección contra el óxido	● ● ● ○ ○

Estructura y montaje

