

ELASTECH

FVP300x85-Ø30

EAN 4031582319538

Öntöttvas keréktárcsa, fekete tömörgumi futófelület, golyóscsapágy

TENTE

BETTER MOBILITY. BETTER LIFE.

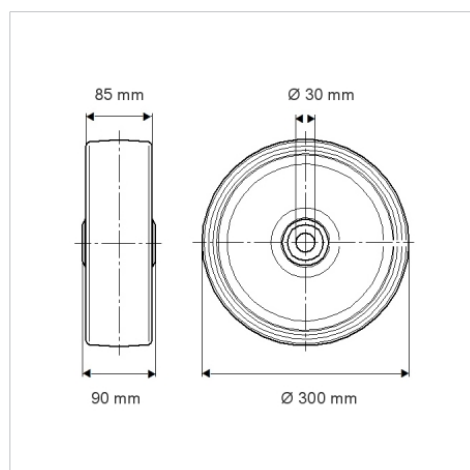


A kép eltérhet az eredeti terméktől

Műszaki adatok

Keréktárcsa átmérő	300 mm
Kerékszélesség	85 mm
Tengelyfurat átmérője	30 mm
Agyhossz	90 mm
Hőtartomány	- 20 / + 80 °C
Szabvány	EN 12533
Súly	9.8 kg
Futófelület keménysége	Shore A 67
Terhelhetőség	800 kg
Statikus teherbírás	1600 kg

Méretetek



Előnyök egy pillantással

Gördülési ellenállás	● ● ● ○ ○
Mozgás közbeni zaj	● ● ● ○ ○
Kopás	● ● ○ ○ ○
Rozsda elleni védelem	● ● ● ○ ○

Szerkezet és Szerelés

