

ELASTECH

FVP300x85-Ø30

EAN 4031582319538

Centro della ruota in ghisa, Fascia: gomma nera, mozzo su cuscinetti a sfere.

TENTE

BETTER MOBILITY. BETTER LIFE.

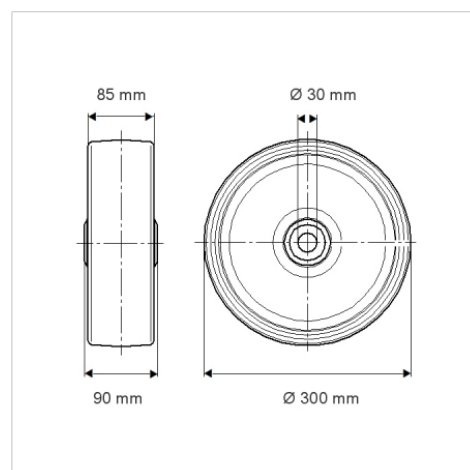


L'immagine potrebbe essere diversa dal prodotto originale

Informazioni Tecniche

Diametro ruota	300 mm
Larghezza della ruota	85 mm
Foro asse Ø	30 mm
Lunghezza mozzo	90 mm
Temperatura	- 20 / + 80 °C
Norma	EN 12533
Peso	9.8 kg
Durezza della fascia	Shore A 67
Portata	800 kg
Portata statica	1600 kg

Dimensioni



Caratteristiche

Resistenza al rotolamento	● ● ● ○ ○
Silenziosità	● ● ● ○ ○
Abrasion	● ● ○ ○ ○
Protezione dalla corrosione	● ● ● ○ ○

Struttura e montaggio

