

## ELASTECH

FVP300x85- 30

EAN 4031582319538

ホイールセンター：鋳鉄  
 タイヤ：硬質ゴム、黒色、精密ボールベアリング

TENTE

BETTER MOBILITY. BETTER LIFE.

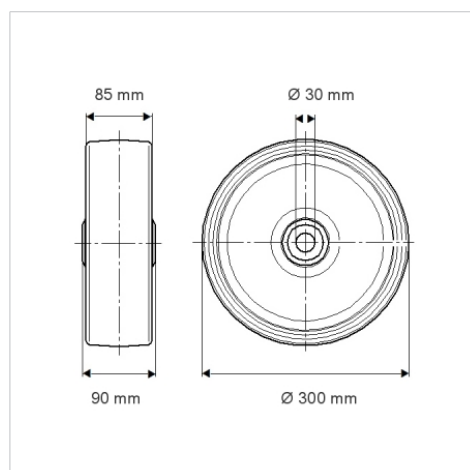


Picture may differ from original product

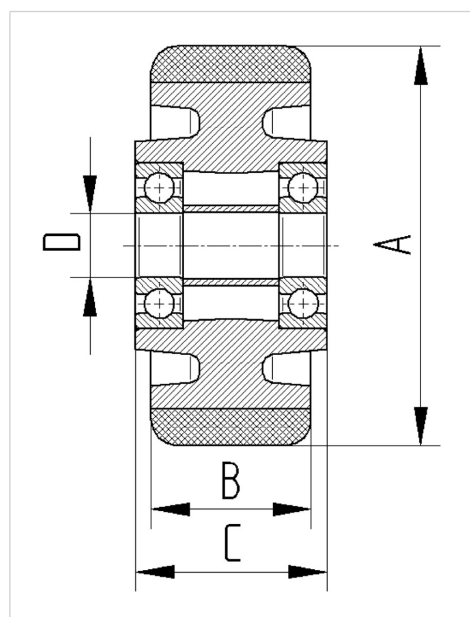
## 技術データ

ホイール径	300 mm
ホイール幅	85 mm
車軸穴直径	30 mm
ハブの長さ	90 mm
耐熱温度	- 20 / + 80 摂氏
規格	EN 12533
重さ	9.8 kg
タイヤの硬さ	shore A 67
耐荷重	800 kg
静荷重	1600 kg

## Dimensions



## Structure &amp; Mounting



## Advantages at a glance

回転抵抗	●	●	●	○	○
動作ノイズ	●	●	●	○	○
摩擦	●	●	○	○	○
さび止め	●	●	●	○	○