

ELASTECH

FVP300x85-Ø30

EAN 4031582319538

주철로 만든 휠 중심, 트레드: 솔리드 고무, 검정색, 정밀 볼 베어링



BETTER MOBILITY. BETTER LIFE.

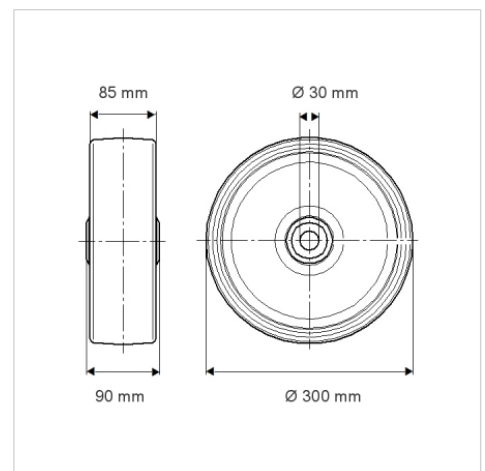


Picture may differ from original product

기술 데이터

휠 직경	300 mm
휠 폭	85 mm
축 홀-Ø	30 mm
허브 길이	90 mm
온도	- 20 / + 80 °C
표준	EN 12533
무게	9.8 kg
트레드 경도	Shore A 67
동하중	800 kg
정지하중	1600 kg

Dimensions



Advantages at a glance

롤 저항성	● ● ● ○ ○
이동 소음	● ● ● ○ ○
마찰	● ● ○ ○ ○
부식 방지	● ● ● ○ ○

Structure & Mounting

