

# ELASTECH

FVP300x85-Ø30

EAN 4031582319538

Núcleo da roda de ferro fundido, superfície de rodagem : borracha dura, negra, rolamento rígido de esferas

**TENTE**

BETTER MOBILITY. BETTER LIFE.

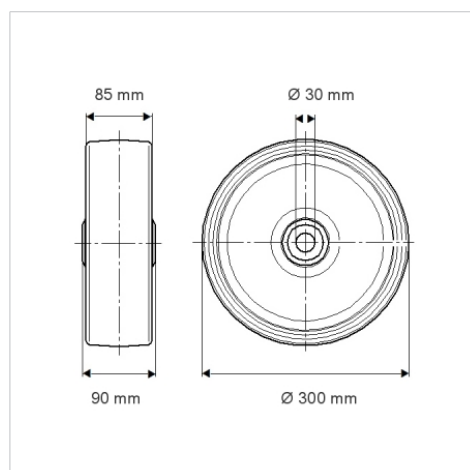


Picture may differ from original product

## Dados técnicos

Diâmetro da roda	300 mm
Largura da roda	85 mm
Diâmetro do eixo	30 mm
comprimento do cubo da roda	90 mm
Temperatura	- 20 / + 80 °C
Norma	EN 12533
Peso da roda	9.8 kg
Dureza da superfície de rodagem	Shore A 67
Capacidade de carga	800 kg
Cap. de carga estática	1600 kg

## Dimensions



## Advantages at a glance

Resistência de rolamento	● ● ● ○ ○
Ruído de movimento	● ● ● ○ ○
Desgaste	● ● ○ ○ ○
Protecção contra oxidação	● ● ● ○ ○

## Structure & Mounting

