

# ELASTECH

FVP300x85-Ø30

EAN 4031582319538

Jantă din fontă, suprafață de rulare din cauciuc plin, rulment cu bile

**TENTE**

BETTER MOBILITY. BETTER LIFE.

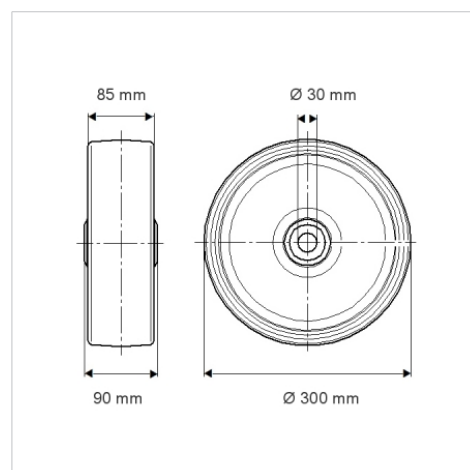


Picture may differ from original product

## Date Tehnice

Diametrul roții	300 mm
Lățimea roții	85 mm
Alezaj butuc	30 mm
Lungime butuc	90 mm
Temperatura	- 20 / + 80 °C
Standard	EN 12533
Greutate	9.8 kg
Rigiditatea suprafeței de rulare	Shore A 67
Sarcină dinamică	800 kg
Sarcină statică	1600 kg

## Dimensions



## Advantages at a glance

Rezistență la rulare	● ● ● ○ ○
Zgomot de mișcare	● ● ● ○ ○
Uzare	● ● ○ ○ ○
Protecție împotriva ruginii	● ● ● ○ ○

## Structure & Mounting

