

ELASTECH

FVP300x85-Ø30

EAN 4031582319538

Telo tocka napravljeno od kovanog gvozdja, Omotac: cvrsta guma , crna, precizni kuglicni lezaj

TENTE

BETTER MOBILITY. BETTER LIFE.

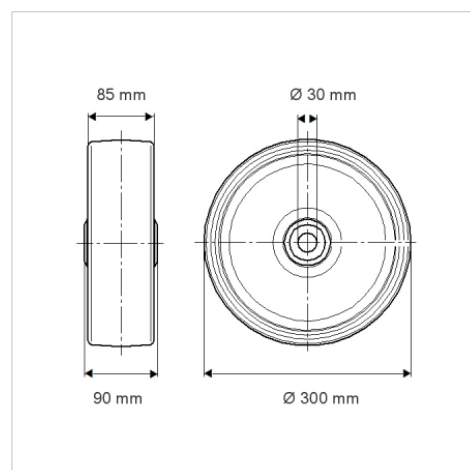


Picture may differ from original product

Tehnicki podaci

Precnik tocka.	300 mm
Sirina gazista.	85 mm
Otvor za osovinu Ø	30 mm
Duzina glavcine.	90 mm
Temperatura	- 20 / + 80 °C
Standard	EN 12533
Tezina	9.8 kg
Tvrdoca omotaca	Shore A 67
Dinamicka nosivost.	800 kg
Staticka nosivost.	1600 kg

Dimensions



Advantages at a glance

Otpor okretanju	● ● ● ○ ○
Buka pri okretanju	● ● ● ○ ○
trenje , habanje	● ● ○ ○ ○
zastita od korozije	● ● ● ○ ○

Structure & Mounting

