

H40-15 / 11

EAN 4031582319620

пласмасов цокъл



BETTER MOBILITY. BETTER LIFE.

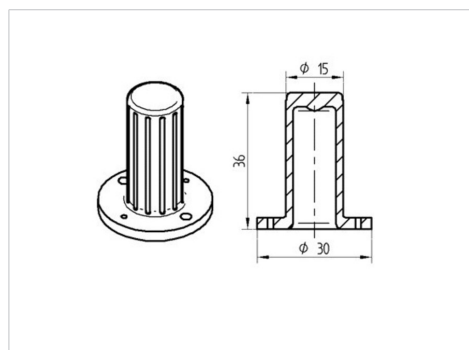


Снимката може да се различава от оригиналния продукт

Технически данни

Болт-Ø	15 мм
Конструктивна височина	36 мм
Тегло	0.005 кг
Динамична товароносимост	40 кг
Статична товароносимост	80 кг

Размери



Бляскави предимства

Съпротивление при завъртане	○ ○ ○ ○ ○
Шум при движение	○ ○ ○ ○ ○
Износване	○ ○ ○ ○ ○
Защита от ръжда	● ● ● ○ ○