

H40-15 / 11

EAN 4031582319620

塑胶插槽



BETTER MOBILITY. BETTER LIFE.

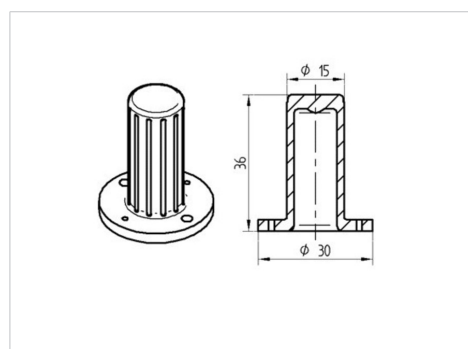


Picture may differ from original product

技术数据

螺栓-直径	15 毫米
总高度	36 毫米
重量	0.005 公斤
动(力)载重量	40 公斤
静载重量	80 公斤

Dimensions



Advantages at a glance

滚动阻力	○ ○ ○ ○ ○
运动噪音	○ ○ ○ ○ ○
磨损	○ ○ ○ ○ ○
防锈	● ● ● ○ ○