



BETTER MOBILITY. BETTER LIFE.

H40-15 / 11

EAN 4031582319620

Kunststoffhülse

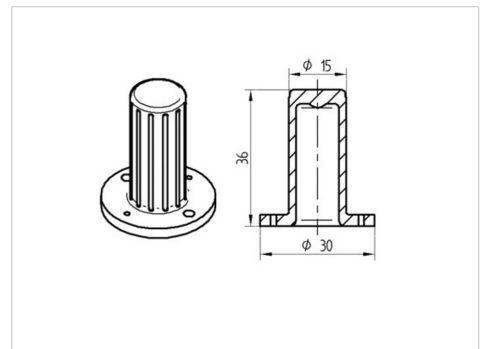


Abbildung kann vom Original abweichen

Technische Daten

Zapfen-Ø	15 mm
Bauhöhe	36 mm
Eigengewicht	0.005 kg
Tragfähigkeit	40 kg
Tragfähigkeit (statisch)	80 kg

Abmessungen



Vorteile im Überblick

Laufverhalten	○ ○ ○ ○ ○
Fahrgeräusch	○ ○ ○ ○ ○
Verschleißbeständigkeit	○ ○ ○ ○ ○
Korrosionsbeständigkeit	● ● ● ○ ○