

H40-15 / 11

EAN 4031582319620

Kunststofhylse



BETTER MOBILITY. BETTER LIFE.

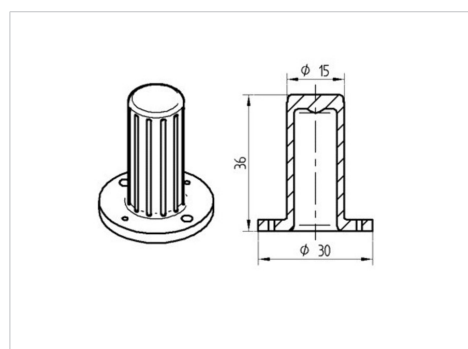


Illustrationen kan afvige fra originalen

Tekniske data

Tap-Ø	15 mm
Byggehøjde	36 mm
Vægt	0.005 kg
Belastning (dynamisk)	40 kg
Belastning (statisk)	80 kg

Dimensioner



Egenskaber/fordele

Rullemodstand	○ ○ ○ ○ ○
Kørselsstøj	○ ○ ○ ○ ○
Slid	○ ○ ○ ○ ○
Rustbeskyttelse	● ● ● ○ ○