

H40-15 / 11

EAN 4031582319620

Douille plastique



BETTER MOBILITY. BETTER LIFE.

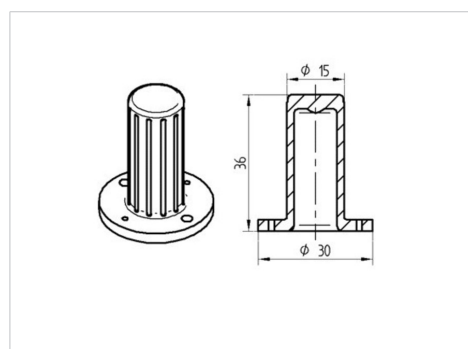


L'image peut différer du produit original

Données techniques

Diamètre de la tige	15 mm
Hauteur	36 mm
Poids	0.005 kg
Capacité de charge dynamique	40 kg
Capacité de charge statique	80 kg

Dimensions



Propriétés

Résistance au roulement	○ ○ ○ ○ ○
Bruit du mouvement	○ ○ ○ ○ ○
Usure	○ ○ ○ ○ ○
Résistance à l'oxydation	● ● ● ○ ○