

H40-15 / 11

EAN 4031582319620

műanyag hüvely



BETTER MOBILITY. BETTER LIFE.

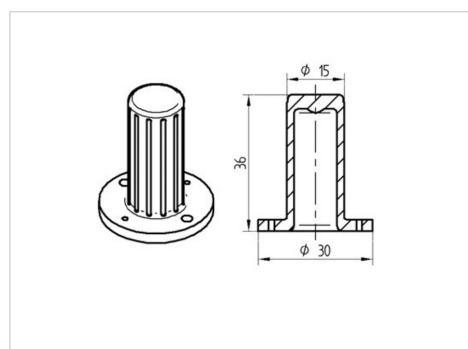


A kép eltérhet az eredeti terméktől

Műszaki adatok

Csavarátmérő	15 mm
Teljes magasság	36 mm
Súly	0.005 kg
Terhelhetőség	40 kg
Statikus teherbírás	80 kg

Méretetek



Előnyök egy pillantással

Gördülési ellenállás	○ ○ ○ ○ ○
Mozgás közbeni zaj	○ ○ ○ ○ ○
Kopás	○ ○ ○ ○ ○
Rozsda elleni védelem	● ● ● ○ ○