

H40-15 / 11

EAN 4031582319620

プラスチック製ソケット



BETTER MOBILITY. BETTER LIFE.

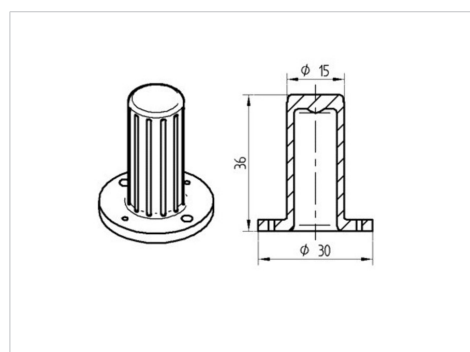


Picture may differ from original product

技術データ

ボルト直径	15 mm
取付高	36 mm
重さ	0.005 kg
耐荷重	40 kg
静荷重	80 kg

Dimensions



Advantages at a glance

回転抵抗	○	○	○	○	○
動作ノイズ	○	○	○	○	○
摩擦	○	○	○	○	○
さび止め	●	●	●	○	○