

## H40-15 / 11

EAN 4031582319620

플라스틱 소켓



BETTER MOBILITY. BETTER LIFE.

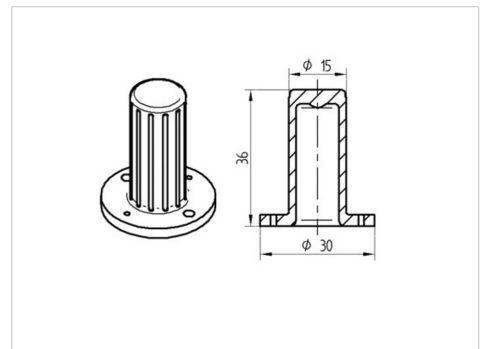


Picture may differ from original product

### 기술 데이터

볼트-Ø	15 mm
총 높이	36 mm
무게	0.005 kg
동하중	40 kg
정지하중	80 kg

### Dimensions



### Advantages at a glance

롤 저항성	○ ○ ○ ○ ○
이동 소음	○ ○ ○ ○ ○
마찰	○ ○ ○ ○ ○
부식 방지	● ● ● ○ ○