

H40-15 / 11

EAN 4031582319620

Taco de plástico



BETTER MOBILITY. BETTER LIFE.

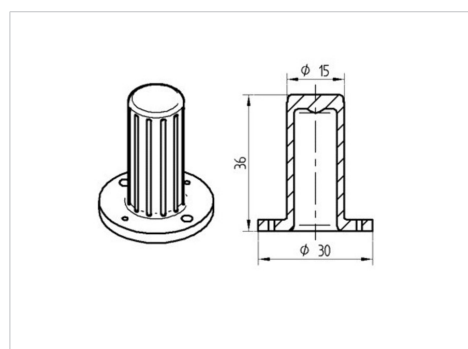


Picture may differ from original product

Dados técnicos

Diâmetro da cavilha	15 mm
Altura total	36 mm
Peso da roda	0.005 kg
Capacidade de carga	40 kg
Cap. de carga estática	80 kg

Dimensions



Advantages at a glance

Resistência de rolamento	○ ○ ○ ○ ○
Ruído de movimento	○ ○ ○ ○ ○
Desgaste	○ ○ ○ ○ ○
Protecção contra oxidação	● ● ● ○ ○