

H40-15 / 11

EAN 4031582319620

пластиковая втулка



BETTER MOBILITY. BETTER LIFE.

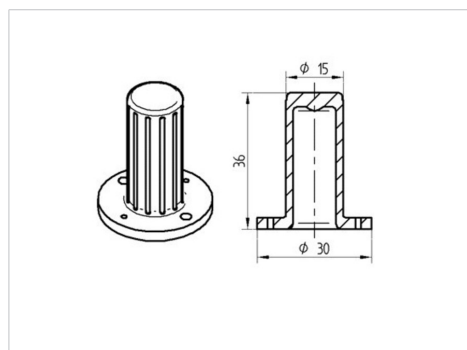


Picture may differ from original product

Технические характеристики

Болт-Ø	15 мм
Общая высота	36 мм
Вес	0.005 кг
Допустимая динамическая нагрузка	40 кг
Допустимая статическая нагрузка	80 кг

Dimensions



Advantages at a glance

Качество качения	○ ○ ○ ○ ○
Шум движения	○ ○ ○ ○ ○
Трение	○ ○ ○ ○ ○
Коррозионная стойкость	● ● ● ○ ○