

# ELASTECH

IEP125x50-Ø20

EAN 4031582319682

Тяло на колело от алуминий, работна повърхнина от черна еластична гума, вулканизирана, прецизен сачмен лагер

**TENTE**

BETTER MOBILITY. BETTER LIFE.

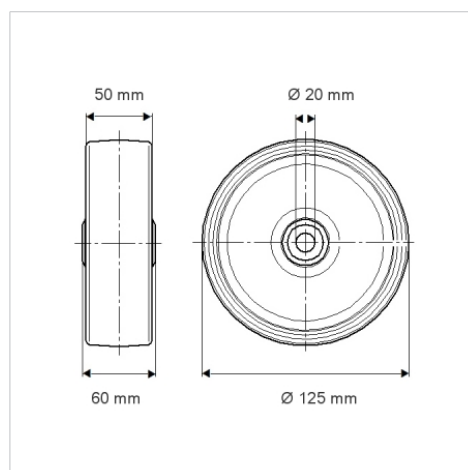


Снимката може да се различава от оригиналния продукт

## Технически данни

Диаметър на колело	125 мм
Ширина на гумите	50 мм
Отвор на оста-Ø	20 мм
Дължина на втулката	60 мм
Температура	- 20 / + 85 °C
Стандарт	EN 12532
Тегло	0.922 кг
Твърдост на работната повърхнина	Твърдост по Шор А 68
Динамична товароносимост	300 кг
Статична товароносимост	600 кг

## Размери



## Бляскави предимства

Съпротивление при завъртане	● ● ● ○ ○
Шум при движение	● ● ● ○ ○
Износване	● ● ● ○ ○
Защита от ръжда	● ● ● ○ ○

## Устройство и монтаж

