

ELASTECH

IEP125x50-Ø20

EAN 4031582319682

Střed kolečka vyroben z hliníkové slitiny, Běhoun: černá elastická navulkanizovaná guma, přesné kuličkové ložisko

TENTE

BETTER MOBILITY. BETTER LIFE.

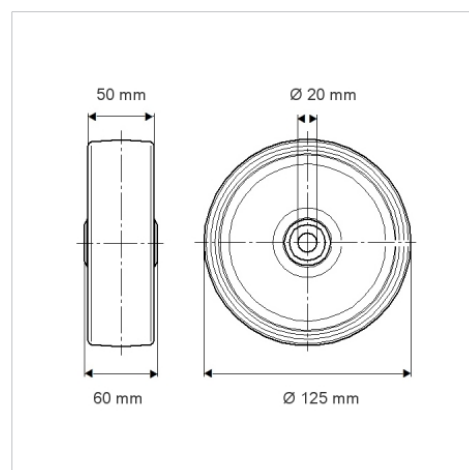


Obrázky se mohou lišit od skutečného produktu

Technické údaje

Průměr kolečka	125 mm
Šířka kola	50 mm
Osa kolečka Ø	20 mm
Délka náboje	60 mm
Teplota	- 20 / + 85 °C
Standard	EN 12532
Hmotnost	0.922 kg
Tvrdost běhounu	Shore A 68
Dynamická nosnost	300 kg
Statická nosnost	600 kg

Dimensions



Vlastnosti

Valivý odpor	● ● ● ○ ○
Hlučnost pohybu	● ● ● ○ ○
Opotřebení	● ● ● ○ ○
Ochrana proti korozi	● ● ● ○ ○

Structure & Mounting

