

ELASTECH

IEP125x50-Ø20

EAN 4031582319682

Hjulfælg: Aluminium, Hjulbane: Elastisk sort gummi, vulkaniseret, DIN-kugleleje



BETTER MOBILITY. BETTER LIFE.

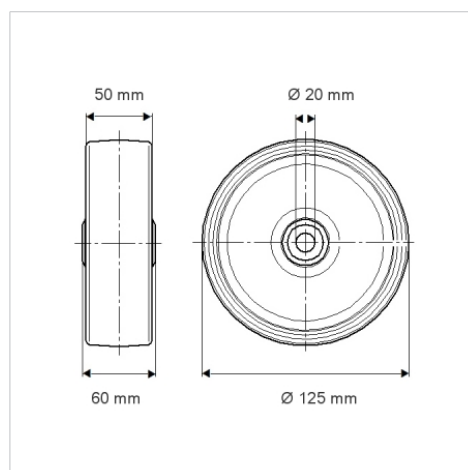


Illustrationen kan afvige fra originalen

Tekniske data

| | |
|-----------------------|----------------|
| Hjul-Ø | 125 mm |
| Hjulbredde | 50 mm |
| Boring-Ø | 20 mm |
| Navlængde | 60 mm |
| Temperaturinterval | - 20 / + 85 °C |
| Standard | EN 12532 |
| Vægt | 0.922 kg |
| Hjulbane hårdhed | Shore A 68 |
| Belastning (dynamisk) | 300 kg |
| Belastning (statisk) | 600 kg |

Dimensioner



Egenskaber/fordele

| | |
|-----------------|-----------|
| Rullemodstand | ● ● ● ○ ○ |
| Kørselsstøj | ● ● ● ○ ○ |
| Slid | ● ● ● ○ ○ |
| Rustbeskyttelse | ● ● ● ○ ○ |

Struktur og montering

