

# ELASTECH

IEP125x50-Ø20

EAN 4031582319682

Corps de roue aluminium, Bandage caoutchouc élastique, vulcanisé, roulements à billes de précision



BETTER MOBILITY. BETTER LIFE.

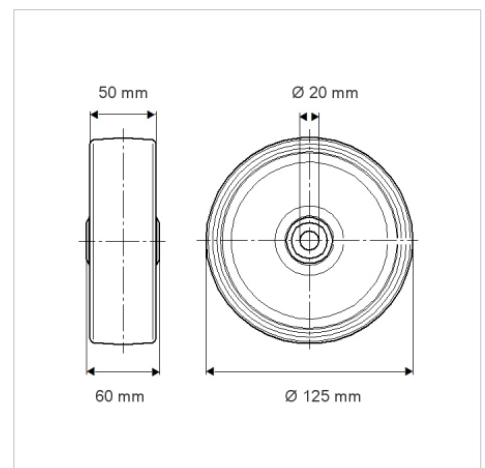


L'image peut différer du produit original

## Données techniques

|                              |                |
|------------------------------|----------------|
| Diamètre de roue             | 125 mm         |
| Largeur de roue              | 50 mm          |
| Alésage - Ø                  | 20 mm          |
| Longueur de moyeu            | 60 mm          |
| Résistance à la température  | - 20 / + 85 °C |
| Norme                        | EN 12532       |
| Poids                        | 0.922 kg       |
| Dureté du bandage            | Shore A 68     |
| Capacité de charge dynamique | 300 kg         |
| Capacité de charge statique  | 600 kg         |

## Dimensions



## Propriétés

|                          |           |
|--------------------------|-----------|
| Résistance au roulement  | ● ● ● ○ ○ |
| Bruit du mouvement       | ● ● ● ○ ○ |
| Usure                    | ● ● ● ○ ○ |
| Résistance à l'oxydation | ● ● ● ○ ○ |

## Construction et montage

