

ELASTECH

IEP125x50-Ø20

EAN 4031582319682

Alumínium keréktárcsa, fekete, elasztikus gumi futófelület, precíziós golyóscsapágy

TENTE

BETTER MOBILITY. BETTER LIFE.

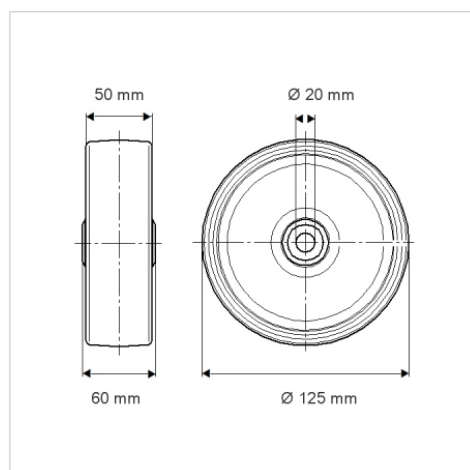


A kép eltérhet az eredeti terméktől

Műszaki adatok

Kerékátmérő	125 mm
Kerékszélesség	50 mm
Tengelyfurat átmérője	20 mm
Agyhossz	60 mm
Hőtartomány	- 20 / + 85 °C
Szabvány	EN 12532
Súly	0.922 kg
Futófelület keménysége	Shore A 68
Terhelhetőség	300 kg
Statikus teherbírás	600 kg

Méretetek



Előnyök egy pillantással

Gördülési ellenállás	● ● ● ○ ○
Mozgás közbeni zaj	● ● ● ○ ○
Kopás	● ● ● ○ ○
Rozsda elleni védelem	● ● ● ○ ○

Szerkezet és Szerelés

