

ELASTECH

IEP125x50-Ø20

EAN 4031582319682

Centro della ruota in alluminio, Fascia: gomma nera elastica vulcanizzata, mozzo su cuscinetti a sfere

TENTE

BETTER MOBILITY. BETTER LIFE.

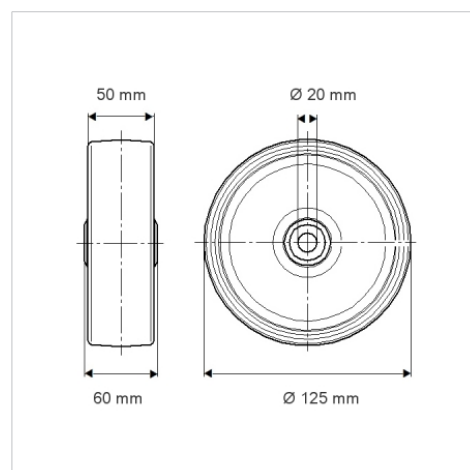


L'immagine potrebbe essere diversa dal prodotto originale

Informazioni Tecniche

Diametro ruota	125 mm
Larghezza della ruota	50 mm
Foro asse Ø	20 mm
Lunghezza mozzo	60 mm
Temperatura	- 20 / + 85 °C
Norma	EN 12532
Peso	0.922 kg
Durezza della fascia	Shore A 68
Portata	300 kg
Portata statica	600 kg

Dimensioni



Caratteristiche

Resistenza al rotolamento	● ● ● ○ ○
Silenziosità	● ● ● ○ ○
Abrasioni	● ● ● ○ ○
Protezione dalla corrosione	● ● ● ○ ○

Struttura e montaggio

