

## ELASTECH

IEP125x50- 20

EAN 4031582319682

ホイールセンター：アルミニウム  
 タイヤ：黒色、ゴムタイヤ、バルカナイズ、精密ボールベアリング

TENTE

BETTER MOBILITY. BETTER LIFE.

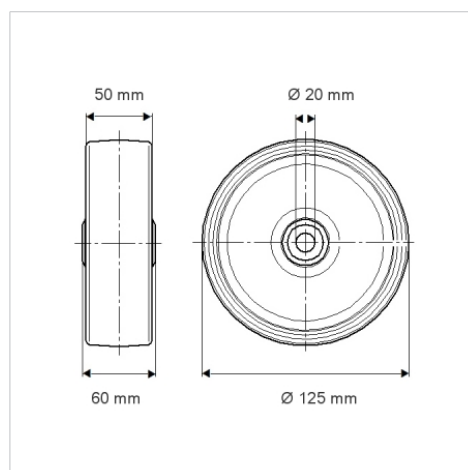


Picture may differ from original product

## 技術データ

ホイール径	125 mm
ホイール幅	50 mm
車軸穴直径	20 mm
ハブの長さ	60 mm
耐熱温度	- 20 / + 85 摂氏
規格	EN 12532
重さ	0.922 kg
タイヤの硬さ	shore A 68
耐荷重	300 kg
静荷重	600 kg

## Dimensions



## Advantages at a glance

回転抵抗	● ● ● ○ ○
動作ノイズ	● ● ● ○ ○
摩擦	● ● ● ○ ○
さび止め	● ● ● ○ ○

## Structure &amp; Mounting

