

ELASTECH

IEP125x50-Ø20

EAN 4031582319682

알루미늄으로 만든 휠 중심, 트레드: 검정색 탄성 타이어, 경화 처리, 정밀 볼 베어링



BETTER MOBILITY. BETTER LIFE.

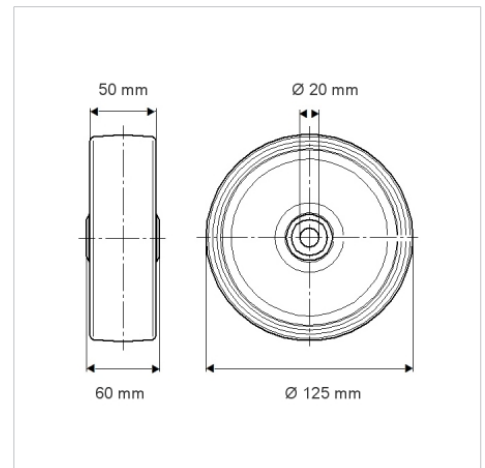


Picture may differ from original product

기술 데이터

| | |
|--------|----------------|
| 휠 직경 | 125 mm |
| 휠 폭 | 50 mm |
| 축 홀-Ø | 20 mm |
| 허브 길이 | 60 mm |
| 온도 | - 20 / + 85 °C |
| 표준 | EN 12532 |
| 무게 | 0.922 kg |
| 트레드 경도 | Shore A 68 |
| 동하중 | 300 kg |
| 정지하중 | 600 kg |

Dimensions



Advantages at a glance

| | |
|-------|-----------|
| 롤 저항성 | ● ● ● ○ ○ |
| 이동 소음 | ● ● ● ○ ○ |
| 마찰 | ● ● ● ○ ○ |
| 부식 방지 | ● ● ● ○ ○ |

Structure & Mounting

