

ELASTECH

IEP125x50-Ø20

EAN 4031582319682

Riteņa centrs izgatavots no alumīnija, protektors: melna gumijas riepa, vulkanizēta, augstas precizitātes lodīšu gultnis



BETTER MOBILITY. BETTER LIFE.

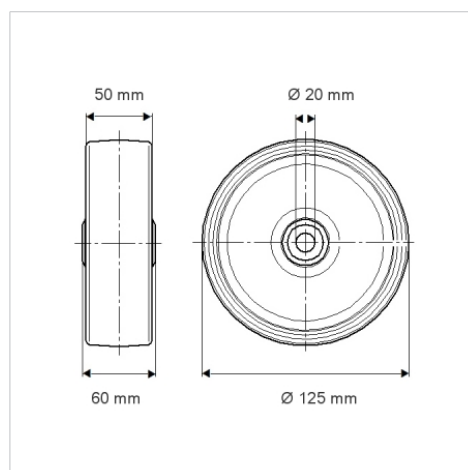


Picture may differ from original product

Tehniskie dati

Riteņa diametrs	125 mm
Riteņa platums	50 mm
Riteņa ass Ø	20 mm
Rumbas platums	60 mm
Temperatūra	- 20 / + 85 °C
Standarts	EN 12532
Svars	0.922 kg
Kontaktslāņa cietība	Shore A 68
Kravnesība - kustībā	300 kg
Kravnesība - miera stāvoklī	600 kg

Dimensions



Advantages at a glance

Riteņa izturība	● ● ● ○ ○
Kustības troksnis	● ● ● ○ ○
Berze	● ● ● ○ ○
Rūsēšanas aizsardzība	● ● ● ○ ○

Structure & Mounting

