

ELASTECH

IEP125x50-Ø20

EAN 4031582319682

Wielkern van aluminium op precisiekogellagers, met zwarte opge vulcaniseerde elastische rubberband



BETTER MOBILITY. BETTER LIFE.

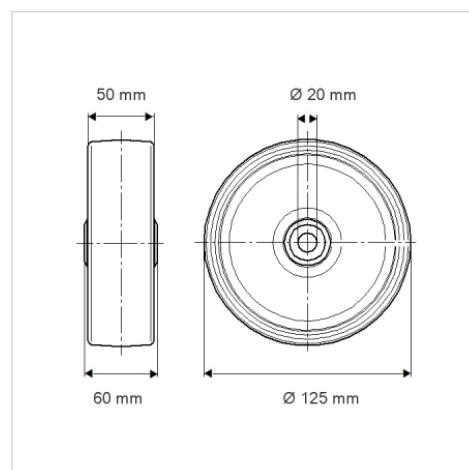


Foto kan afwijken van het originele product

Technische gegevens

Wieldiameter	125 mm
Wielbreedte	50 mm
Asgat-Ø	20 mm
Naaflengte	60 mm
Temperatuur	- 20 / + 85 °C
Standaard	EN 12532
Eigen gewicht	0.922 kg
Hardheid van de band	Shore A 68
Dyn. draagvermogen	300 kg
Statisch draagvermogen	600 kg

Afmetingen



Kenmerken

Rolweerstand	● ● ● ○ ○
Verplaatsingsgeluid	● ● ● ○ ○
Strepen	● ● ● ○ ○
Roest bescherming	● ● ● ○ ○

Structuur en montage

