

ELASTECH

IEP125x50-Ø20

EAN 4031582319682

Piasta aluminiowa, bieżnia z gumy elastycznej, nawulkanizowana. Łożyska kulkowe zwykłe

TENTE

BETTER MOBILITY. BETTER LIFE.

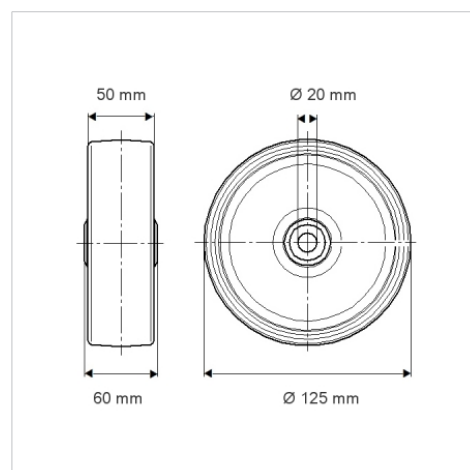


Zdjęcie może różnić się od oryginalnego produktu.

Dane techniczne

Koło-Ø	125 mm
Szerokość koła	50 mm
Średnica osi - Ø	20 mm
Szerokość piasty	60 mm
Zakres temperatury	- 20 / + 85 °C
Standard	EN 12532
Masa	0.922 kg
Twardość bieżni	Shore A 68
Nośność dynamiczna	300 kg
Nośność statyczna	600 kg

Wymiary



Zalety

Łatwość toczenia	● ● ● ○ ○
Hałas związany z ruchem	● ● ● ○ ○
Ścieranie	● ● ● ○ ○
Ochrona przed rdzą	● ● ● ○ ○

Mocowanie

