

# ELASTECH

IEP125x50-Ø20

EAN 4031582319682

Núcleo da roda de alumínio, superfície de rodagem de borracha elástica negra vulcanizada, rolamento rígido de esferas

**TENTE**

BETTER MOBILITY. BETTER LIFE.

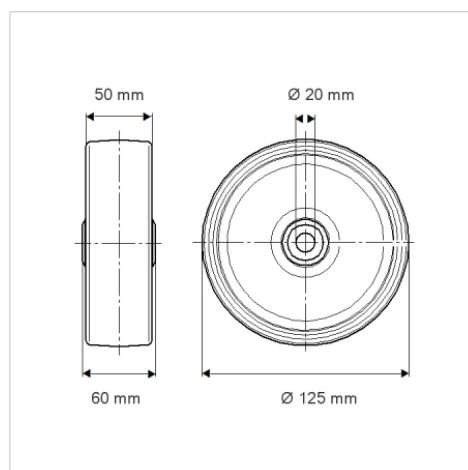


Picture may differ from original product

## Dados técnicos

Diâmetro da roda	125 mm
Largura da roda	50 mm
Diâmetro do eixo	20 mm
comprimento do cubo da roda	60 mm
Temperatura	- 20 / + 85 °C
Norma	EN 12532
Peso da roda	0.922 kg
Dureza da superfície de rodagem	Shore A 68
Capacidade de carga	300 kg
Cap. de carga estática	600 kg

## Dimensions



## Advantages at a glance

Resistência de rolamento	● ● ● ○ ○
Ruído de movimento	● ● ● ○ ○
Desgaste	● ● ● ○ ○
Protecção contra oxidação	● ● ● ○ ○

## Structure & Mounting

