

# ELASTECH

IEP125x50-Ø20

EAN 4031582319682

Jantă din aluminiu, suprafață de rulare din cauciuc elastic, rulment de precizie

**TENTE**

BETTER MOBILITY. BETTER LIFE.

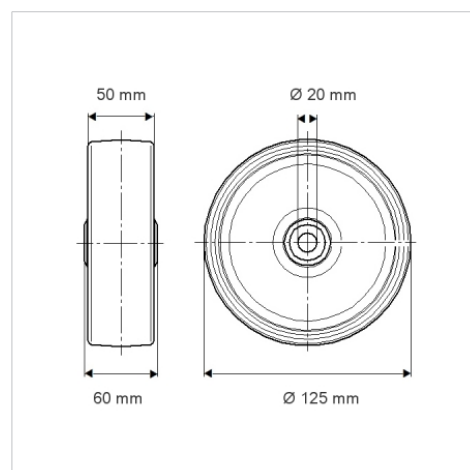


Picture may differ from original product

## Date Tehnice

Diametrul roții	125 mm
Lățimea roții	50 mm
Alezaj butuc	20 mm
Lungime butuc	60 mm
Temperatura	- 20 / + 85 °C
Standard	EN 12532
Greutate	0.922 kg
Rigiditatea suprafeței de rulare	Shore A 68
Sarcină dinamică	300 kg
Sarcină statică	600 kg

## Dimensions



## Advantages at a glance

Rezistență la rulare	● ● ● ○ ○
Zgomot de mișcare	● ● ● ○ ○
Uzare	● ● ● ○ ○
Protecție împotriva ruginii	● ● ● ○ ○

## Structure & Mounting

