

ELASTECH

IEP125x50-Ø20

EAN 4031582319682

Центр колеса из Алюминия, Протектор: черная эластичная шина, вулканизированная на основание, прецизионный шарикоподшипник

TENTE

BETTER MOBILITY. BETTER LIFE.

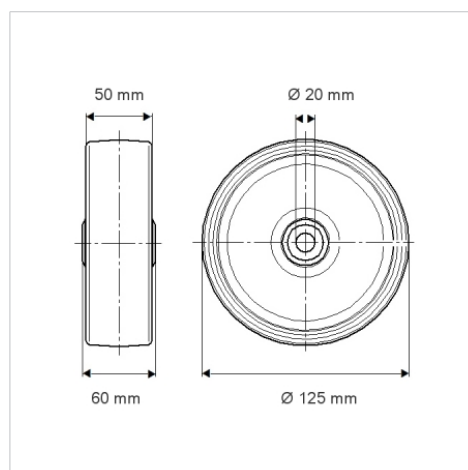


Picture may differ from original product

Технические характеристики

Диаметр колеса	125 мм
Ширина колеса	50 мм
Отверстие оси Ø	20 мм
Длина втулки	60 мм
Температура	- 20 / + 85 °C
Стандарт	EN 12532
Вес	0.922 кг
Твердость протектора	твердость по Шору А 68
Допустимая динамическая нагрузка	300 кг
Допустимая статическая нагрузка	600 кг

Dimensions



Advantages at a glance

Качество качения	● ● ● ○ ○
Шум движения	● ● ● ○ ○
Трение	● ● ● ○ ○
Коррозионная стойкость	● ● ● ○ ○

Structure & Mounting

