

ELASTECH

IEP125x50-Ø20

EAN 4031582319682

Центр колеса із алюмінію, протектор: чорна еластична шина, вулканізований, прецизійний шарикопідшипник

TENTE

BETTER MOBILITY. BETTER LIFE.

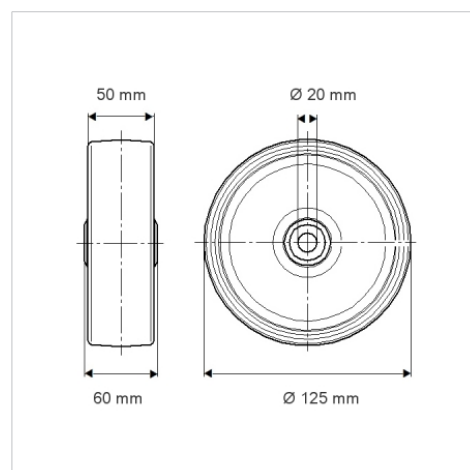


Picture may differ from original product

Технічні характеристики

| | |
|-----------------------------------|------------------------|
| Діаметр колеса | 125 MM |
| Ширина колеса | 50 MM |
| Діаметр отвору осі | 20 MM |
| Довжина ступиці | 60 MM |
| Температура | - 20 / + 85 °C |
| Стандарт | EN 12532 |
| Вага | 0.922 кг |
| Міцність покриття | Міцність за Шором А 68 |
| Вантажопідйомність | 300 кг |
| допустиме навантаження (статичне) | 600 кг |

Dimensions



Advantages at a glance

| | |
|--------------------------|-----------|
| Характеристики обертання | ● ● ● ○ ○ |
| Шум при переміщенні | ● ● ● ○ ○ |
| Тертя | ● ● ● ○ ○ |
| Стійкий до корозії | ● ● ● ○ ○ |

Structure & Mounting

