

ELASTECH

IEP160x50-Ø20

EAN 4031582319705

铝制轮心,
轮面:黑色减震胎,硬化,精密滚珠轴承



BETTER MOBILITY. BETTER LIFE.

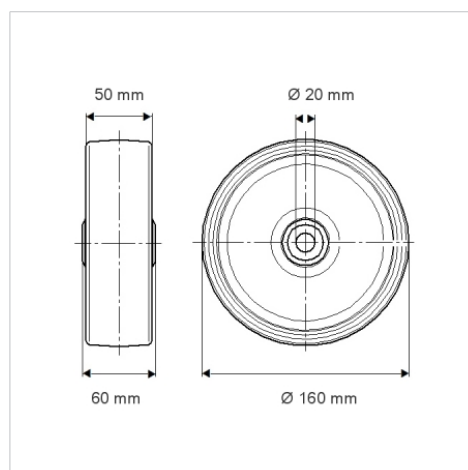


Picture may differ from original product

技术数据

轮子直径	160 毫米
车轮宽度	50 毫米
轮轴孔 直径	20 毫米
轴心长度	60 毫米
温度	- 20 / + 85 摄氏度
标准	EN 12532
重量	1.31 公斤
轮面硬度	支杆 A 68
动(力)载重量	350 公斤
静载重量	700 公斤

Dimensions



Advantages at a glance

滚动阻力	● ● ● ○ ○
运动噪音	● ● ● ○ ○
磨损	● ● ● ○ ○
防锈	● ● ● ○ ○

Structure & Mounting

