

# ELASTECH

IEP160x50-Ø20

EAN 4031582319705

Alumínium keréktárcsa, fekete, elasztikus gumi futófelület, precíziós golyóscsapágy

# TENTE

BETTER MOBILITY. BETTER LIFE.

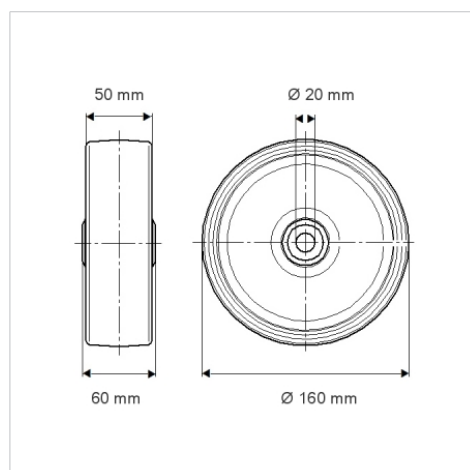


A kép eltérhet az eredeti terméktől

## Műszaki adatok

Kerékátmérő	160 mm
Kerékszélesség	50 mm
Tengelyfurat átmérője	20 mm
Agyhossz	60 mm
Hőtartomány	- 20 / + 85 °C
Szabvány	EN 12532
Súly	1.31 kg
Futófelület keménysége	Shore A 68
Terhelhetőség	350 kg
Statikus teherbírás	700 kg

## Méretetek



## Előnyök egy pillantással

Gördülési ellenállás	● ● ● ○ ○
Mozgás közbeni zaj	● ● ● ○ ○
Kopás	● ● ● ○ ○
Rozsda elleni védelem	● ● ● ○ ○

## Szerkezet és Szerelés

