

# ELASTECH

IEP160x50-Ø20

EAN 4031582319705

Centro della ruota in alluminio, Fascia: gomma nera elastica vulcanizzata, mozzo su cuscinetti a sfere

**TENTE**

BETTER MOBILITY. BETTER LIFE.

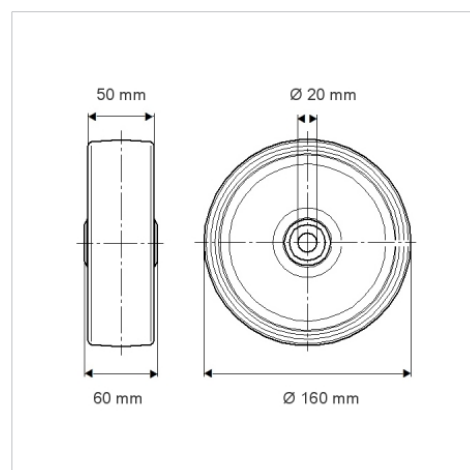


L'immagine potrebbe essere diversa dal prodotto originale

## Informazioni Tecniche

Diametro ruota	160 mm
Larghezza della ruota	50 mm
Foro asse Ø	20 mm
Lunghezza mozzo	60 mm
Temperatura	- 20 / + 85 °C
Norma	EN 12532
Peso	1.31 kg
Durezza della fascia	Shore A 68
Portata	350 kg
Portata statica	700 kg

## Dimensioni



## Caratteristiche

Resistenza al rotolamento	● ● ● ○ ○
Silenziosità	● ● ● ○ ○
Abrasion	● ● ● ○ ○
Protezione dalla corrosione	● ● ● ○ ○

## Struttura e montaggio

