

ELASTECH

IEP160x50-Ø20

EAN 4031582319705

Центр колеса із алюмінію, протектор: чорна еластична шина, вулканізований, прецизійний шарикопідшипник

TENTE

BETTER MOBILITY. BETTER LIFE.

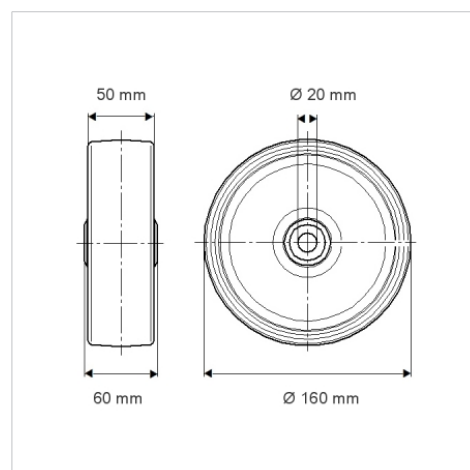


Picture may differ from original product

Технічні характеристики

Діаметр колеса	160 MM
Ширина колеса	50 MM
Діаметр отвору осі	20 MM
Довжина ступиці	60 MM
Температура	- 20 / + 85 °C
Стандарт	EN 12532
Вага	1.31 кг
Міцність покриття	Міцність за Шором А 68
Вантажопідйомність	350 кг
допустиме навантаження (статичне)	700 кг

Dimensions



Advantages at a glance

Характеристики обертання	● ● ● ○ ○
Шум при переміщенні	● ● ● ○ ○
Тертя	● ● ● ○ ○
Стійкий до корозії	● ● ● ○ ○

Structure & Mounting

